

### Guaina di protezione

Ø.est:9/10mm  
Spessore:1mm  
Tubo senza saldatura

### Raccordo

R = 1/2" - altri raccordi su richiesta

### Testa di collegamento

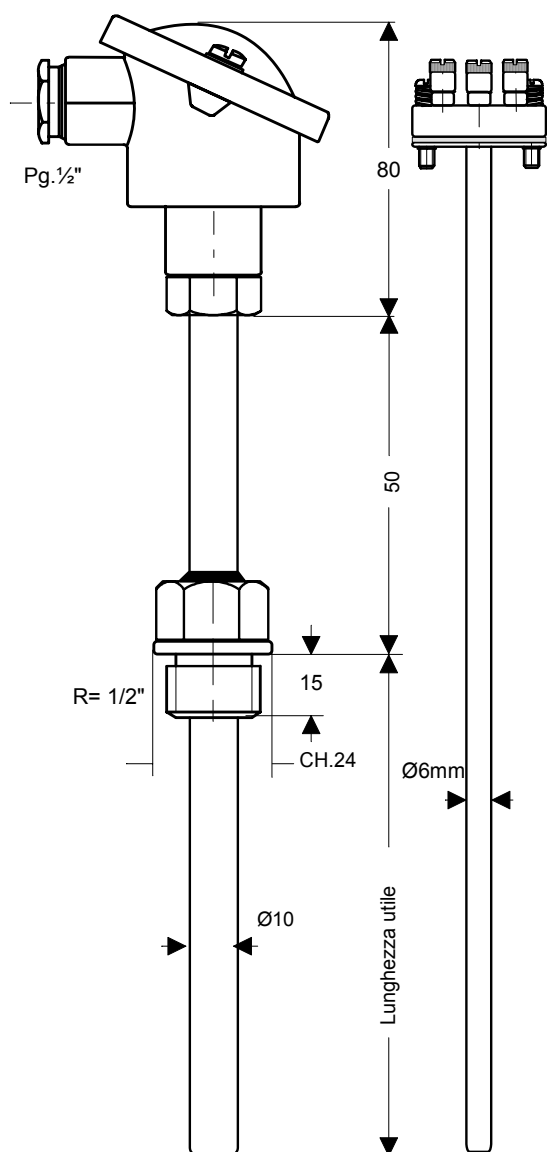
Forma B, in lega leggera, inox o in PVC. Tenuta stagna IP65 .  
Ingresso di collegamento elettrico Pg16mm, M20x1.5, 1/2"

### Elemento di misura

Elemento Pt100 Ohm a 0°C. Singola o doppia. Montaggio a 2, 3, 4, 6, 8 fili.

## SONDA Pt100 CON RACCORDO

Con elemento di misura intercambiabile  
Con tubo di estensione



Esecuzione	Temperatura massima di utilizzo	Lunghezza utile in mm	Massa in Kg	TIPO	
				singola	doppia
Guaina di protezione e raccordo in AISI 316L	250°C-500°C	100	0.45	SI 610 TI	SI-D 610 TI
		160	0.55	SI 616 TI	SI-D 616 TI
		250	0.60	SI 625 TI	SI-D 625 TI
		350	0.70	SI 635 TI	SI-D 635 TI
		500	0.85	SI 650 TI	SI-D 650 TI
		750	1.10	SI 675 TI	SI-D 675 TI
		1000	1.35	SI 6100 TI	SI-D 6100 TI

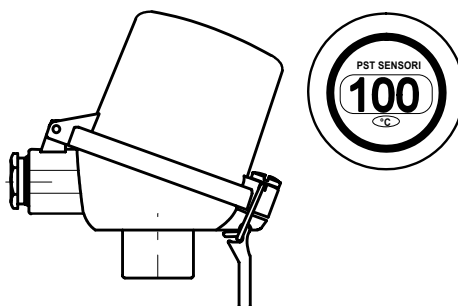
### Caratteristiche tecniche:

-Temperatura di funzionamento in base al modello, da -80°C a +500°C.  
Precisione secondo EN60751 classe A,B o AA. Grado di protezione minimo IP54. Connessione elettrica standard Pg.1/2". Il collegamento elettrico è realizzato all'interno della testa di connessione per mezzo di una morsettiera ceramica.

Materiale	Temperatura maxi en °C	Caratteristiche della guaina
Acciaio inossidabile AISI 316L	800°C	Temperatura d'impiego fino a 920°C in condizioni di atmosfera ossidante. I principali settori di impiego di protezione per Pt100 sono: alimentare, plastica, ecc...

**OPZIONE 1:** trasmettitore di temperatura 4...20mA, integrato nella testa di connessione.

**OPZIONE 2:** Indicatore tipo "LCD", auto-alimentato da un segnale analogico 4-20mA



Serie S6A

PST SENSORI  
Tel : +39 085

Fax : +39 085

Via delle Fabbriche, 1 - 65013 MONTESILVANO (PE) ITALIA  
E-mail : s.pistis@virgilio.it