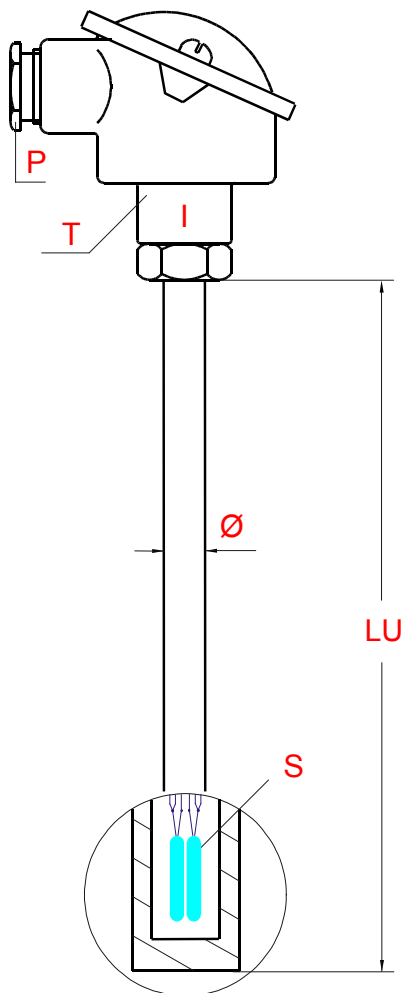


### SI-D-7LU/Ø/RSI1/2"G/6F

Legenda	
T	Testa di connessione tipo DIN B in lega leggera tenuta stagna IP 55.
P	Pressacavo R1/2"G.
R	Raccordo maschio scorrevole inox R1/2"GM
Ø	Diametro guaina di protezione esterna realizzata in acciaio inox AISI 316L spessore 1 mm.
LU	Lunghezza utile sottotesta.in mm
I	Nessun inserto.
S	PT100.



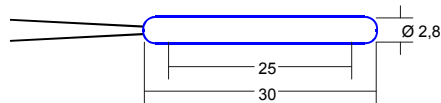
Quote in mm.	
LU =	Ø =

### Riferimenti specifici

Acciaio inox AISI 316L Ø 10 mm., montaggio antivibratorio  
 Res. Isol. > 2000M■  
 Montaggio a 6 fili.  
 Esecuzione secondo norme IEC 751.

### Elemento sensibile

Resistenza al platino Pt 100■ 0 °C rivestita in ceramica.  
 Precisione secondo norme IEC 751.



### Controlli Qualità

Controlli standard eseguiti sul 100% della produzione:

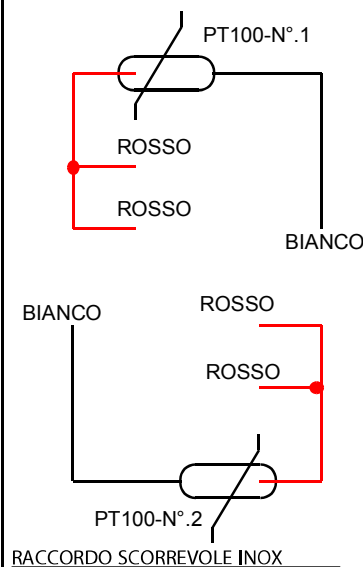
#### Test meccanici

- Test di tenuta con pressione a 30 bar.
- Tenuta stagna in acqua 100 °C.

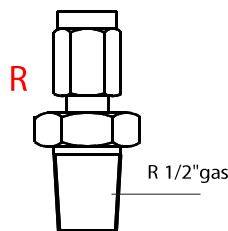
#### Test elettrici

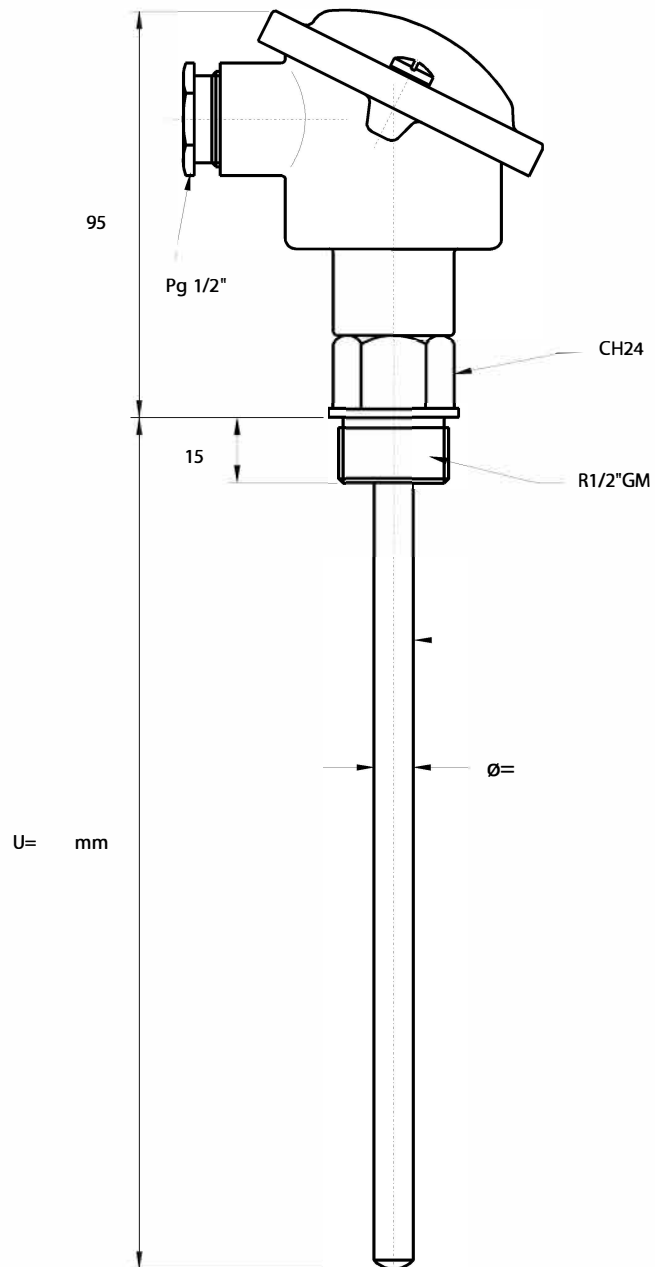
- Test di continuità.
- Resistenza di isolamento a 100 °C.
- Test termico mediante misura in Ohm.

### CABLAGGIO PT100 DOPPIA-2x3fili



### RACCORDO SCORREVOLE INOX







Sonda Pt100 Ohm a 0°C

File: SI7TIR½

