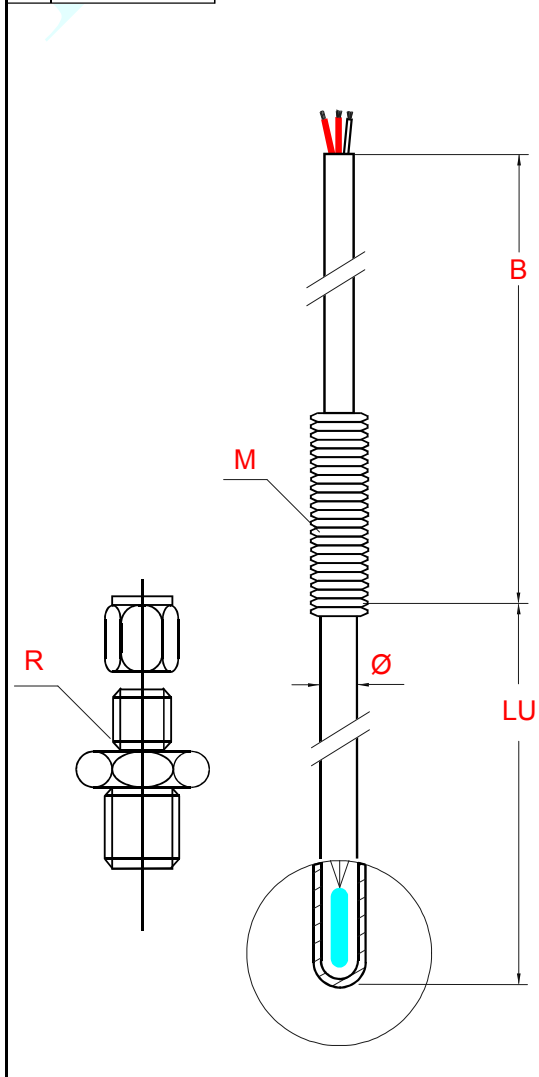


SI 11

Legenda	
R	Raccordo scorrevole maschio in acciaio inox AISI 304L 1/4" G con ogiva libera Ø 6mm.
Ø	Diametro guaina protezione esterna realizzata in acciaio inox AISI 304L spessore 1 mm.
LU	Lunghezza utile guaina protezione esterna.
B	Lunghezza utile cavo tipo TEF/SIL 3 x 0,22 mmq.
M	Molla anti-stress.

Quote in mm.	
LU	
B	
Ø	



Caratteristiche Generali

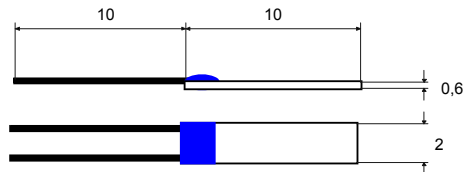
Sonda PT100 ad immersione per rilievo di temperature in fluidi.
Temperatura massima di esercizio 300 °C.

Caratteristiche costruttive

Esecuzione a tenuta stagna.
Montaggio a 3,4,6 fili.
Res. Isol. > 2000M Ω /100V.
Esecuzione secondo norme IEC 751. Classe A o B.

Elemento sensibile

Resistenza al platino Pt 100 Ω a 0 °C, chips, Classe B.
Precisione secondo norme IEC 751.



Controlli Qualità

Controlli standard eseguiti sul 100% della produzione:

Test meccanici

■ Test di tenuta con pressione a 30 bar.
■ Tenuta stagna in acqua 100 °C.

Test elettrici

■ Resistenza di isolamento a 100 °C.
■ Test di continuità.
■ Test termico mediante misura in Oh m.

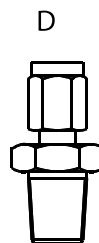
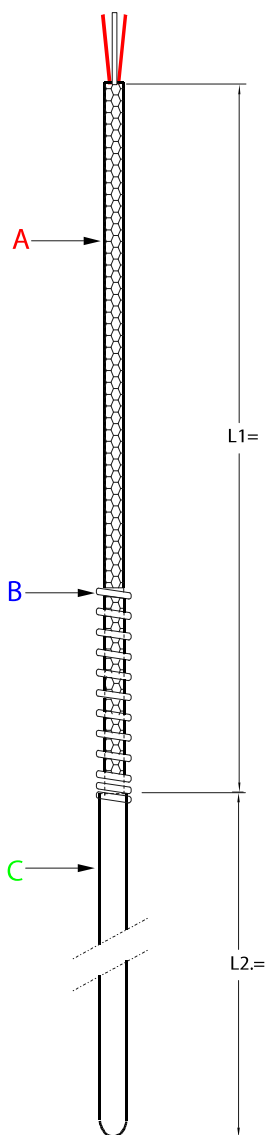
IMPORTANTE

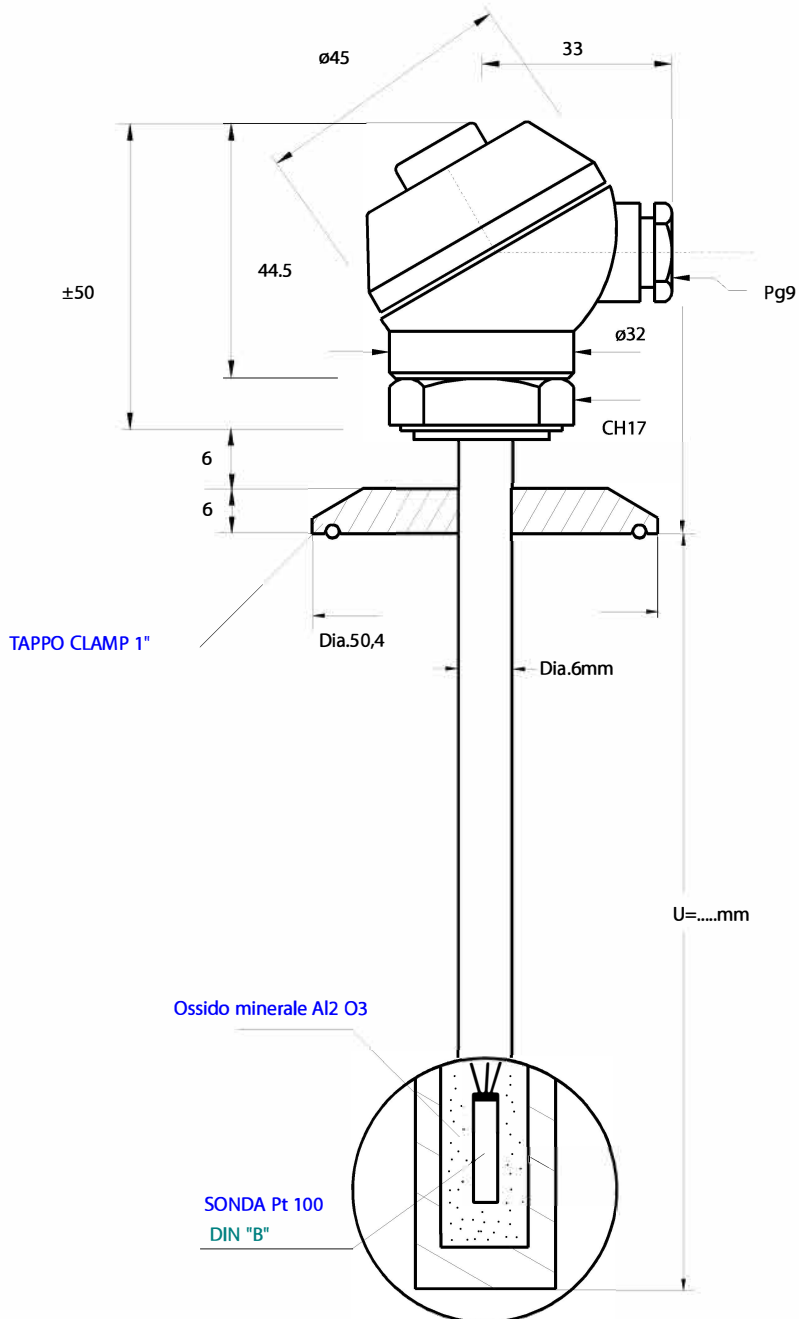
Le caratteristiche tecniche indicate sono riferite allo standard proposto.

Per ulteriori approfondimenti, si rimanda alle seguenti schede:

Elementi sensibili a resistenza	Mod. Pt1
Raccordi di connessione	Mod. Rc1

A	CAVO DI ESTENSIONE PER PT100, ISOLAMENTO PVC, TEFLON, ELETTOVETRO PRECISARE IL TIPO DI ISOLAMENTO
B	MOLLA ACCIAIO INOX PROTEZIONE CAVO
C	TUBO ACCIAIO INOX AISI 304 IN VARI DIAMETRI E LUNGHEZZE, DA PRECISARE
D	RACCORDO SCORREVOLE IN ACCIAIO INOX/OTTONE, R $\frac{1}{4}$, R $\frac{1}{2}$, ALTRI...
PT100 SERIE SI11.../L2/A/L1	

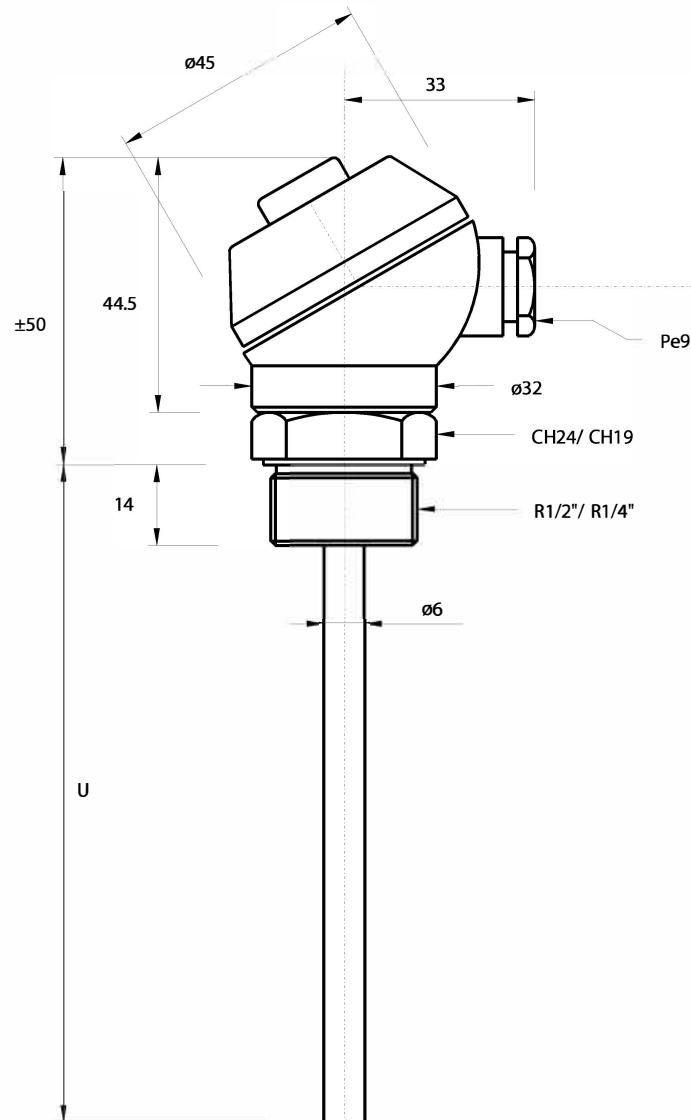






Sonda Pt100 Ohm a 0°C

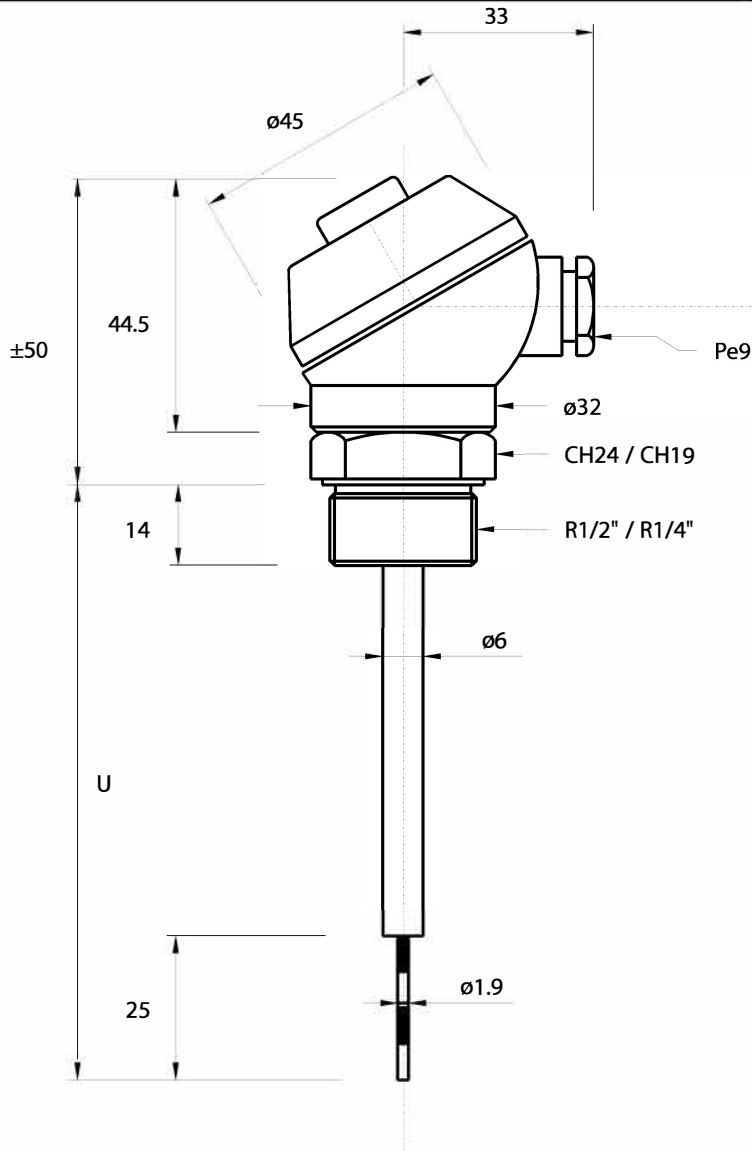
File: SI12-R¼-½ -DIN C





Sonda Pt100 Ohm a 0°C

File: SI12DINC





Sonda Pt100 Ohm a 0°C

File:

