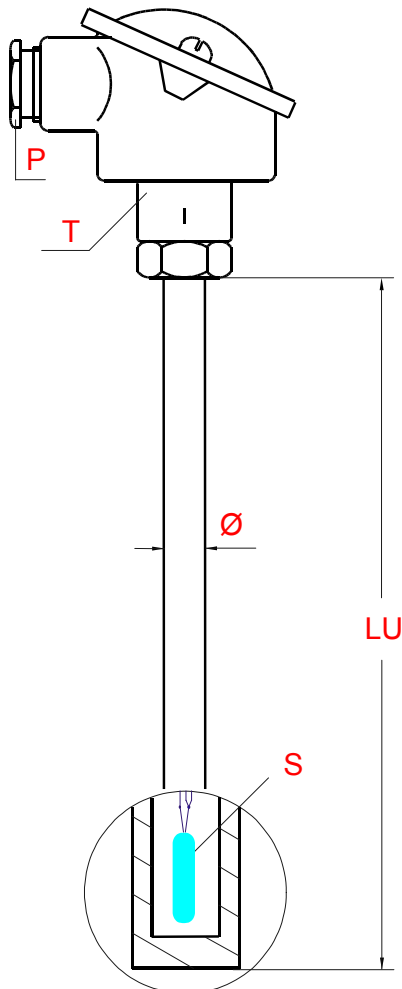


senza elemento sensibile intercambiabile

SI7LU/D../RSI1/2"G/3F

Legenda	
T	Testa di connessione tipo DIN B in lega leggera tenuta stagna IP 55.
P	Pressacavo R1/2"G.
R	Raccordo maschio scorrevole in acciaio inox RSOcr 1/2"GM
Ø	Diametro guaina di protezione esterna realizzata in acciaio inox AISI 316L spessore 1 mm.
LU	Lunghezza utile sottotesta.in mm
I	Nessun inserto.
S	PT100.



Quote in mm.

LU =

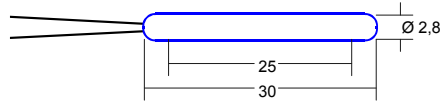
Ø =

Riferimenti specifici

Acciaio inox AISI 316L Ø 10 mm., montaggio antivibratorio
 Res. Isol. > 2000 . ■
 Montaggio a 3 fili.
 Esecuzione secondo norme IEC 751.

Elemento sensibile

Resistenza al platino Pt 100■ a 0 °C rivestita in ceramica.
 Precisione secondo norme IEC 751.



Controlli Qualità

Controlli standard eseguiti sul 100% della produzione:

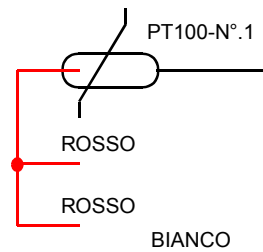
Test meccanici

■ Test di tenuta con pressione a 30 bar.
 ■ Tenuta stagna in acqua 100 °C.

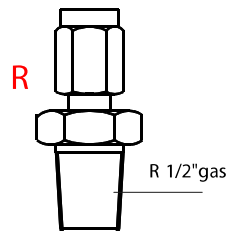
Test elettrici

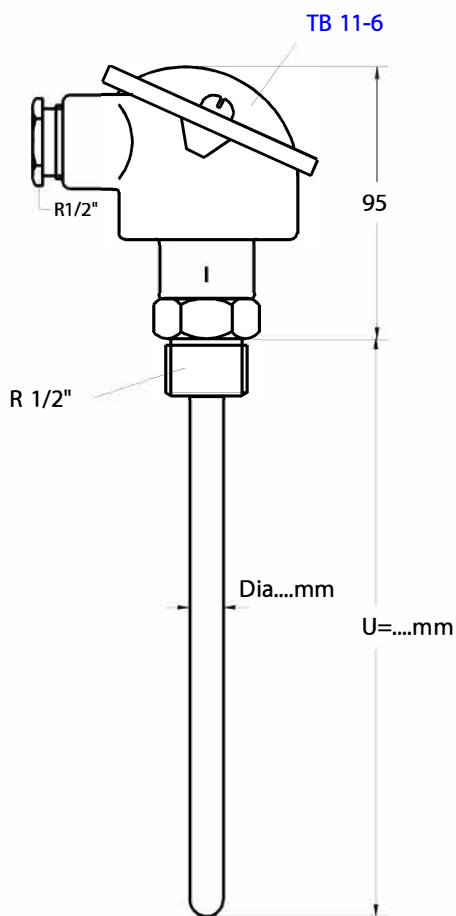
■ Test di continuità.
 ■ Resistenza di isolamento a 100 °C.
 ■ Test termico mediante misura in Ohm.

Cablaggio PT100 Singola-1x3fili

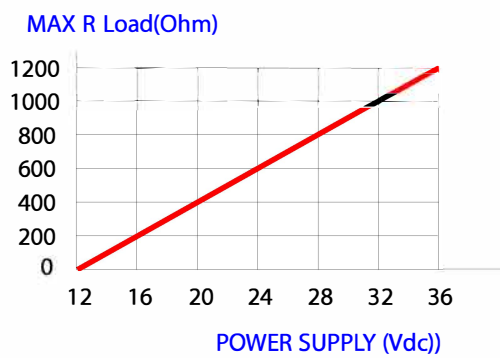
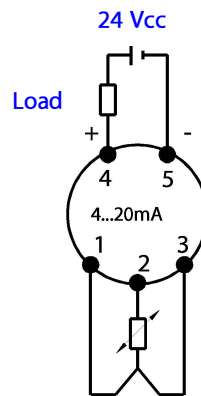


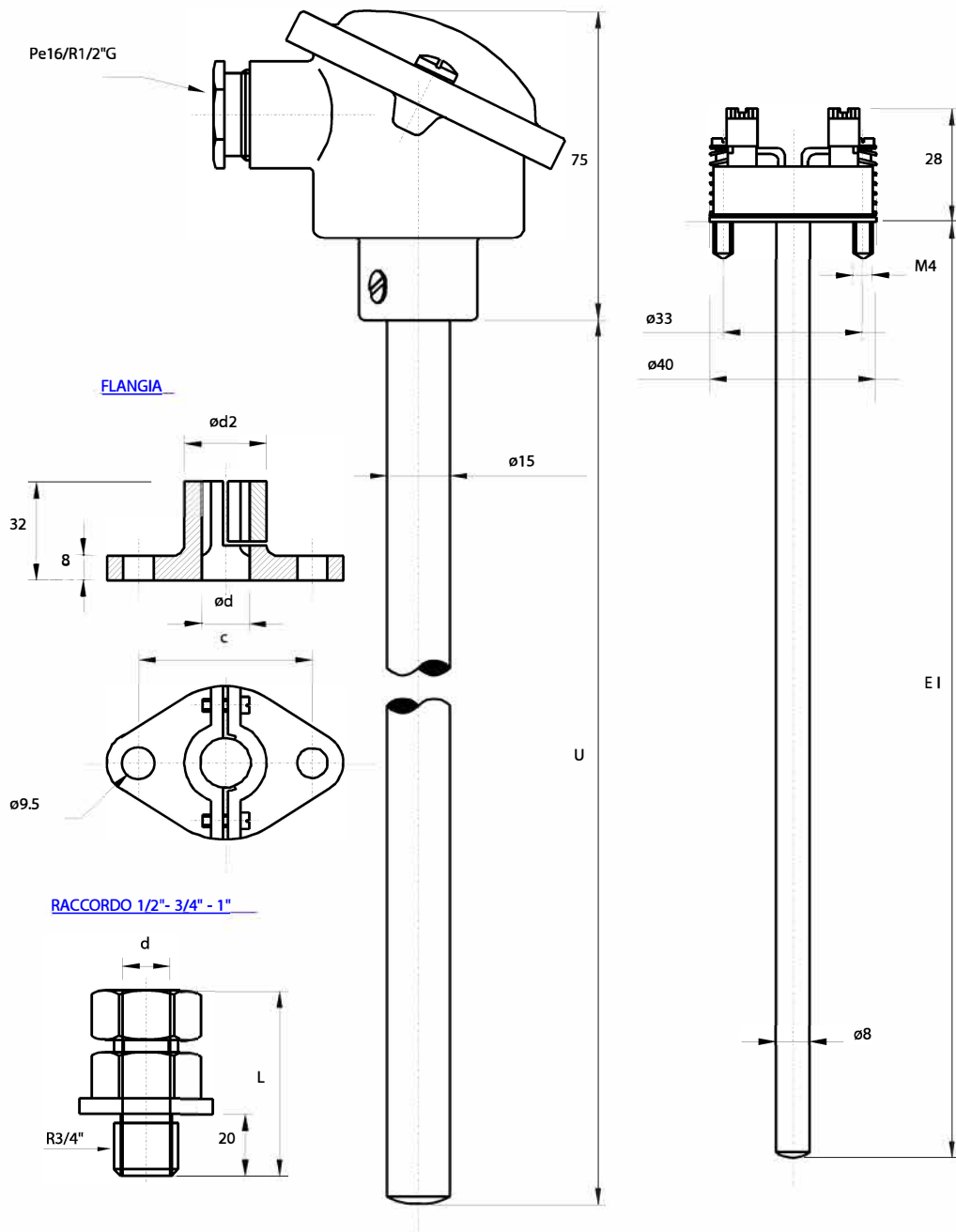
RACCORDO SCORREVOLE ACCIAIO INOX

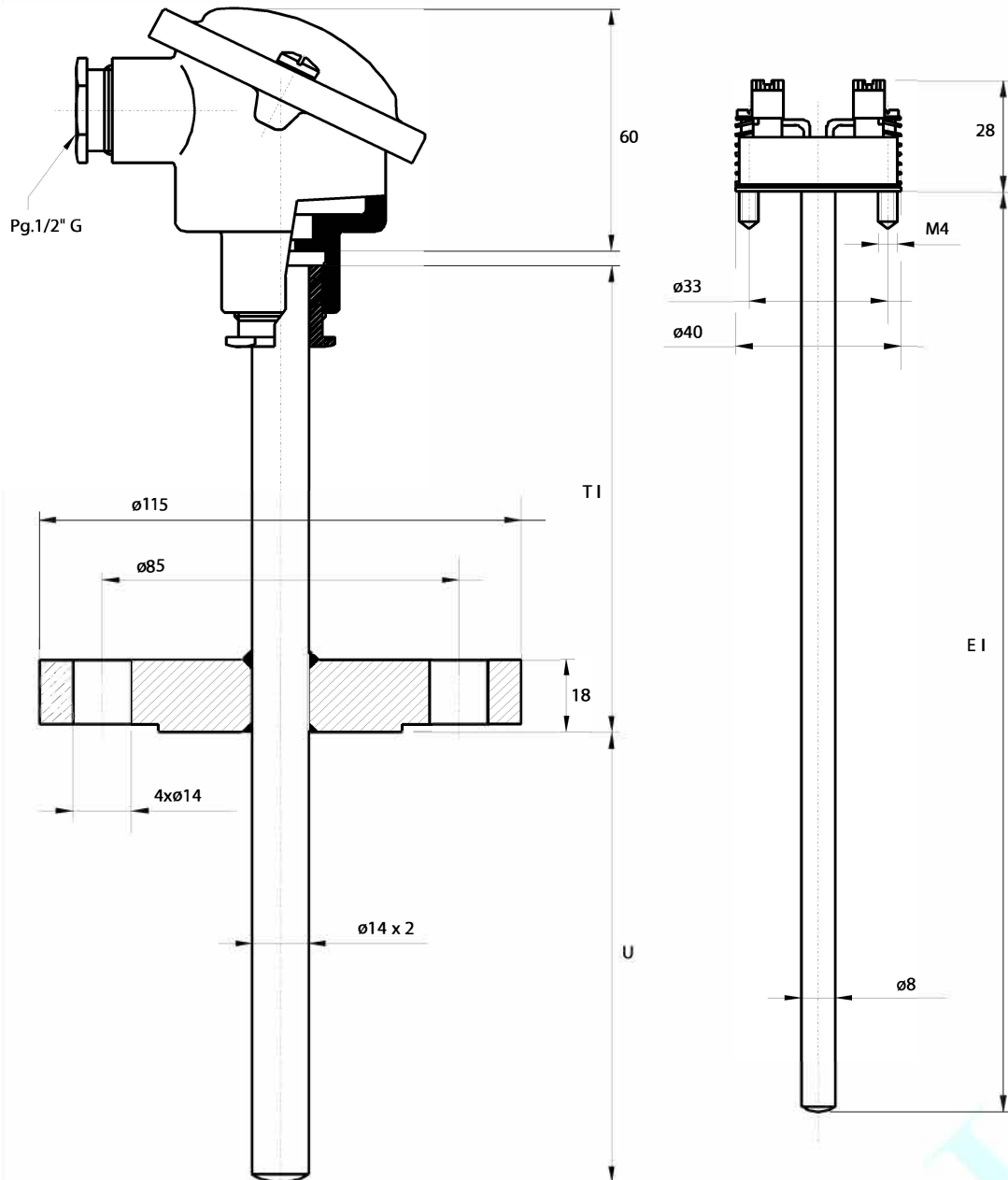




Convertitore 4 - 20 mA









Inserto Pt100 per SI 6

File: SI9LU-B3

